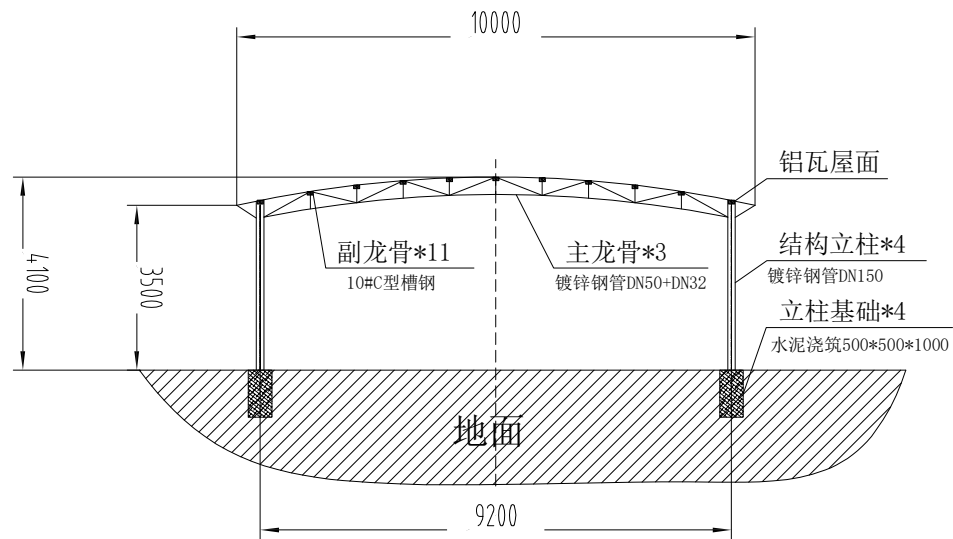
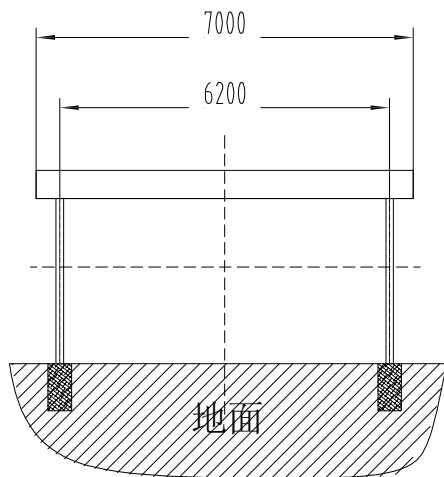


雨棚平面图



雨棚1-2立面图

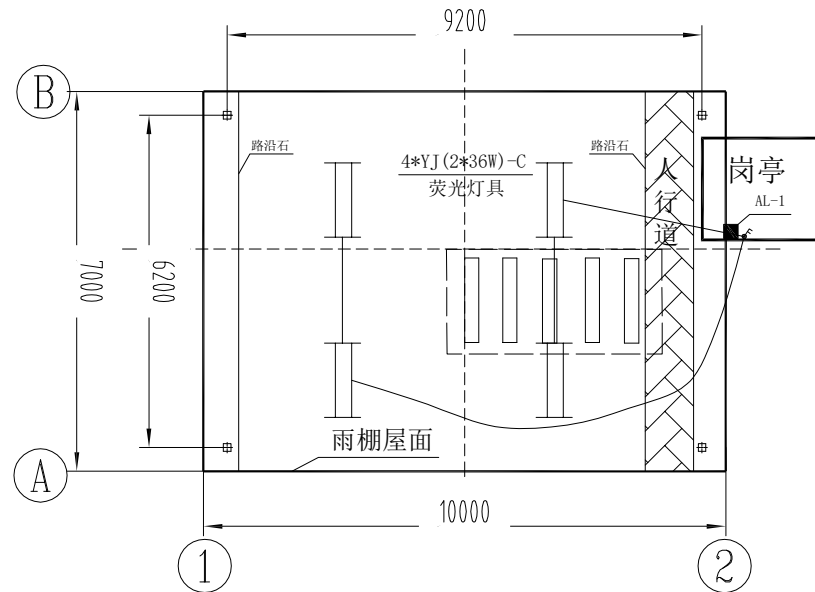


雨棚A-B立面图

说明:

- 1、雨棚钢结构材料应采用热镀锌钢材，型号规格符合国家标准。
- 2、钢结构焊接处需进行涂刷防锈漆，在达到防护效果的同时，应统一钢结构的装饰效果。

核准		福建新龙马汽车股份有限公司			
审核		工程名称	新龙马停车场考勤处雨棚建设工程	比例	
设计		项目名称		阶段	
制图		图纸内容	停车场考勤处雨棚结构图	版次	第1张 共2张



雨棚平面图

说明:

- 1、雨棚区域照明灯具采用双管荧光灯，共4套，采用双开单控面板开关控制。
- 2、岗亭内新增面板开关一个，安装位置依岗亭内实际情况而定，开关电源从就地配电箱AL-1接入。
- 3、照明线路采用BV3*2.5套管沿结构钢架敷设。

核准		福建新龙马汽车股份有限公司			
审核		工程名称	新龙马停车场考勤处雨棚建设工程	比例	
设计		项目名称		阶段	
制图		图纸内容	停车场考勤处雨棚照明图	版次	第2张 共2张